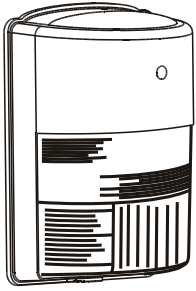


# INSTALLATION AND SERVICE INSTRUCTIONS



**Model: 65-063  
LED Entrance Light**

## WARNING:

THIS PRODUCT CONTAINS CHEMICALS KNOWN TO THE STATE OF CALIFORNIA TO CAUSE CANCER, BIRTH DEFECTS, AND / OR OTHER REPRODUCTIVE HARM. THOROUGHLY WASH HANDS AFTER INSTALLING, HANDLING, CLEANING OR OTHERWISE TOUCHING THIS PRODUCT.

Before starting installation or service, disconnect the power by turning off the circuit breaker. Turning the power off by using the light switch is not sufficient to prevent electrical shock. All work should be performed by a qualified electrician.

**IMPORTANT:** This product must be installed in accordance with the applicable installation code by a person familiar with the construction and operation of the product and the hazards involved.

## SAFETY PRECAUTION:

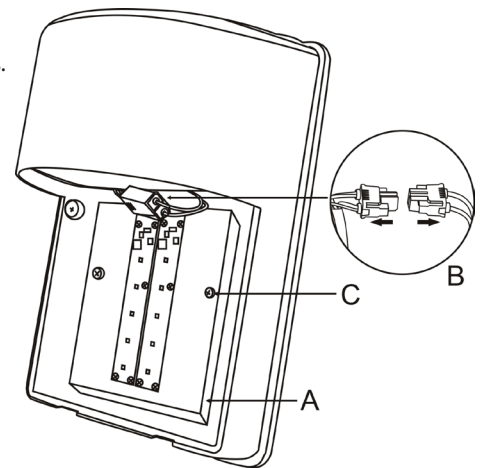
Warning: risk of fire and electrical shock! Before beginning installation or service, disconnect the power by turning off the circuit breaker. Turning the power off by using the light switch is not sufficient to prevent electrical shock. This floodlight is for outdoor use and should not be used in areas of limited ventilation or high ambient temperature. All work should be performed by a qualified electrician.

**IMPORTANT:** This product must be installed in accordance with the applicable installation code by a person familiar with the construction and operation of the product and the hazards involved.

## INSTALLATION:

### Direct wall mounting to recessed box:

1. Remove the plastic lens by unscrewing the two Phillips head screws at the bottom of the fixture.
2. Unplug the wires from the LED module (A) to the driver area (B).
3. Remove the LED module by loosening the two screws (C). Be careful to not touch the LEDs. Place the LED module face up on a clean, dry surface. Do not drop the LED module.
4. Punch or drill out the desired holes in the baseplate for mounting.
5. Fasten the rear housing to the recessed outlet box or other mounting surface using the provided gasket.
6. If using branch circuit power leads from the junction box, splice them to the fixture power leads: black to black (hot), white to white (neutral), and green to green (ground). Push the splices into the junction box.
7. If using an electrical conduit, knock out the conduit hole in the base of the fixture and route the conduit to it. Bring the branch circuit power leads into the fixture and splice as described in step 6.
8. Reinstall the LED module, plug it back in, and remove the protective cover.
9. Reinstall the plastic lens.
10. For wet locations, caulk between rear gasket and mounting surface to prevent water from entering the fixture from behind. Use caulk to seal around the edges of the housing where it meets the mounting surface.



**NOTE:** The LED driver in this unit operates in the range of 120 to 277 VAC. No additional tap wires are needed.

## TROUBLE SHOOTING CHECKLIST: If the light does not work.

1. Check your power source.
2. Check electrical connections.

# INSTRUCCIONES PARA LA INSTALACIÓN

**Modelo 65-063**  
**Luz LED de entrada**

## ADVERTENCIA:

ESTE PRODUCTO CONTIENE PRODUCTOS QUÍMICOS CONOCIDOS POR EL ESTADO DE CALIFORNIA COMO CAUSANTES DE CÁNCER, DEFECTOS DE NACIMIENTO Y/U OTROS DAÑOS AL SISTEMA REPRODUCTIVO. LÁVESE BIEN LAS MANOS DESPUÉS DE LA INSTALACIÓN, MANIPULACIÓN, LIMPIEZA U OTRO TIPO DE CONTACTO CON ESTE PRODUCTO.

## PRECAUCIÓN DE SEGURIDAD:

**ADVERTENCIA:** ¡Riesgo de incendio y descarga eléctrica! Antes de comenzar con la instalación o el servicio, desconecte la energía eléctrica apagando el disyuntor. Desconectar la energía con el interruptor de la luz no es suficiente para prevenir una descarga eléctrica. Este foco reflector es para uso en exteriores y no debe utilizarse en áreas con ventilación limitada o de alta temperatura ambiente. Todos los trabajos deben ser realizados por un electricista calificado.

**IMPORTANTE:** Este producto debe instalarse de acuerdo con el código de instalación aplicable, y debe hacerlo una persona que conozca la construcción y el funcionamiento del producto, así como los riesgos implicados.

## INSTALACIÓN

### Montaje directo en caja empotrada en la pared:

1. Retire el lente de plástico desenroscando los dos tornillos estrella que están en la parte inferior del dispositivo.
2. Desconecte los cables del módulo LED (A) que van al área del controlador (B).
3. Retire el módulo LED aflojando los dos tornillos (C). Tenga cuidado de no tocar las luces LED. Coloque el módulo LED boca arriba sobre una superficie limpia y seca. No permita que el módulo LED se caiga.
4. Haga los agujeros que desee con un punzón o un taladro en la placa de base para montarlo.
5. Coloque la carcasa trasera en la caja de salida empotrada o en otra superficie de montaje con la junta suministrada.
6. Si se usan los terminales de energía del circuito de derivación de la caja de conexiones, empálmelos a los terminales de energía del dispositivo: negro con negro (activo), blanco con blanco (neutro) y verde con verde (tierra). Empuje los empalmes adentro de la caja de conexiones.
7. Si usa un conducto eléctrico, rompa el troquel del agujero del conducto que está en la base del dispositivo y pase el conducto a través de este. Traiga los terminales de energía del circuito de derivación hasta el dispositivo y empálmelos tal como se describe en el paso 6.
8. Vuelva a colocar el módulo LED, vuelva a enchufarlo y quite la cubierta protectora.
9. Vuelva a colocar el lente plástico.
10. En caso de lugares húmedos, selle entre la junta trasera y la superficie de montaje para impedir que entre agua en el dispositivo por atrás. Use sellador para pegar alrededor de los bordes de la carcasa, donde esta entra en contacto con la superficie de montaje.

**NOTA:** El controlador LED de esta unidad funciona en el rango de 120 a 277 VCA. No se necesitan cables intermedios adicionales.

## LISTA DE COMPROBACIÓN PARA DETECTAR PROBLEMAS - Si la luz no funciona:

1. Revise su fuente de energía eléctrica.
2. Revise las conexiones eléctricas.

---

# DIRECTIVES D'INSTALLATION

**Modèle 65-063**  
**Luminaire d'entrée à DEL**

## AVERTISSEMENT :

CE PRODUIT CONTIENT DES AGENTS CHIMIQUES CONNUS DANS L'ÉTAT DE LA CALIFORNIE POUR CAUSER LE CANCER, DES MALFORMATIONS CONGÉNITALES ET/OU D'AUTRES DOMMAGES AU FŒTUS. SE LAVER À FOND LES MAINS APRÈS AVOIR INSTALLÉ, MANIPULÉ, NETTOYÉ OU TOUCHÉ À CE PRODUIT.

## CONSIGNES DE SÉCURITÉ :

**AVERTISSEMENT :** risque d'incendie et d'électrocution! Avant d'entreprendre l'installation ou l'entretien, coupez l'alimentation en déclenchant le disjoncteur. Couper l'alimentation au moyen de l'interrupteur ne suffit pas à éviter l'électrocution. Ce projecteur est destiné à l'utilisation extérieure et ne doit pas être installé dans les espaces où la ventilation est limitée ou la température ambiante élevée. Tous les travaux doivent être effectués par un électricien qualifié.

**IMPORTANT :** ce produit doit être installé conformément aux codes en vigueur et par une personne qui connaît bien le produit, son fonctionnement et les dangers qui y sont associés.

## INSTALLATION :

### Montage mural directement sur une boîte encastrée :

1. Retirez la lentille de plastique en enlevant les deux vis cruciformes au bas du luminaire.
2. Débranchez les fils du module à DEL (A) près du régulateur (B).
3. Retirez le module à DEL en desserrant les deux vis (C). Prenez soin de ne pas toucher aux DEL. Placez le module à DEL face vers le haut sur une surface propre et sèche. Évitez de laisser tomber le module à DEL.
4. Défoncez ou percez les trous souhaités dans la plaque de base pour procéder à l'installation.
5. Fixez le boîtier arrière à la boîte électrique encastrée ou à une autre surface de montage au moyen du joint fourni.
6. Si vous utilisez les fils d'un circuit de dérivation de la boîte de jonction, branchez-les aux fils d'alimentation du luminaire : le noir avec le noir (sous tension), le blanc avec le blanc (neutre) et le vert avec le vert (mise à la terre). Repoussez les épissures dans la boîte de jonction.
7. Si vous utilisez un conduit électrique, défoncez l'entrée de conduit dans le socle du luminaire, puis insérez-y le conduit. Faites passer les fils d'alimentation du circuit de dérivation dans le luminaire, puis raccordez-les comme indiqué à l'étape 6.
8. Remettez le module à DEL en place, branchez-le, puis retirez le couvercle protecteur.
9. Remettez la lentille de plastique en place.
10. Pour les endroits humides, appliquez un cordon de produit d'étanchéité entre le joint arrière et la surface de montage pour éviter que de l'eau n'entre dans le luminaire par l'arrière. Appliquez aussi du produit d'étanchéité sur le pourtour du boîtier, là où il touche la surface de montage.

**REMARQUE :** le régulateur à DEL de cet appareil est compatible avec des tensions de 120 à 277 VCA. Aucun fil de branchement supplémentaire n'est nécessaire.

## LISTE DE VÉRIFICATION DE DÉPANNAGE – si le luminaire ne fonctionne pas :

1. Vérifiez la source d'alimentation.
2. Vérifiez les branchements électriques.