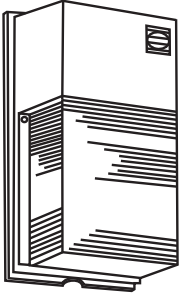


INSTALLATION AND SERVICE INSTRUCTIONS



**Model: 65-062
LED Entrance Light**

PRECAUTION:

THIS PRODUCT CONTAINS CHEMICALS KNOWN TO THE STATE OF CALIFORNIA TO CAUSE CANCER, BIRTH DEFECTS, AND / OR OTHER REPRODUCTIVE HARM. THOROUGHLY WASH HANDS AFTER INSTALLING, HANDLING, CLEANING OR OTHERWISE TOUCHING THIS PRODUCT.

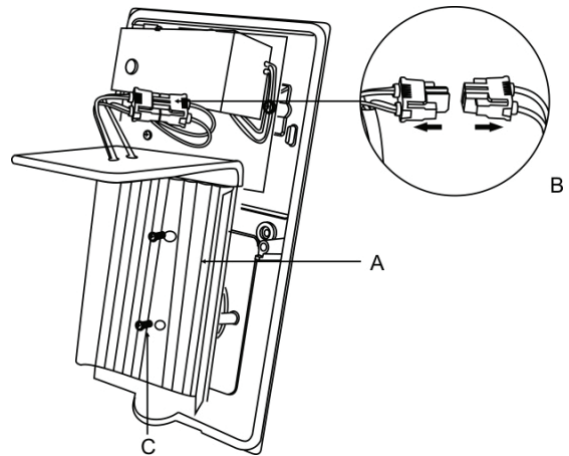
Before starting installation or service, disconnect the power by turning off the circuit breaker. Turning the power off by using the light switch is not sufficient to prevent electrical shock. All work should be performed by a qualified electrician.

IMPORTANT: This product must be installed in accordance with the applicable installation code by a person familiar with the construction and operation of the product and the hazards involved.

INSTALLATION:

Direct mounting to recessed box (wall mounting):

1. Remove the front housing by unscrewing the two screws from the front lens of the fixture.
2. Remove the reflector (A) by loosening the two screws (C). Be careful to not touch the LED array.
3. Remove the conduit plug with a screwdriver. Punch out the desired mounting holes in the housing.
4. Route the fixture power leads through the conduit hole. Splice the power leads to the branch circuit leads – black to black (hot), white to white (neutral) and green to green (ground).
5. Push the splices into the electrical junction box. Carefully route the wires so they are not pinched when completing the following steps.
6. Fasten the rear housing to the junction box.
7. Replace the reflector. Remove the protective cover from the LED Module.
8. Reinstall the front housing.
9. For wet locations, caulk between rear gasket and mounting surface to prevent water from entering the fixture from behind.



NOTE: This fixture accepts AC input voltage in the range 120V-277V. No additional tap wires are provided.

TROUBLE SHOOTING CHECKLIST: If the light does not work.

1. Check your power source.
2. Check electrical connections.

INSTRUCCIONES PARA INSTALACIÓN Y SERVICIO

Modelo 65-062
Luz LED de entrada

PRECAUCIÓN:

ESTE PRODUCTO CONTIENE PRODUCTOS QUÍMICOS CONOCIDOS POR EL ESTADO DE CALIFORNIA COMO CAUSANTES DE CÁNCER, DEFECTOS DE NACIMIENTO Y/U OTROS DAÑOS AL SISTEMA REPRODUCTIVO. LÁVESE BIEN LAS MANOS DESPUÉS DE LA INSTALACIÓN, MANIPULACIÓN, LIMPIEZA U OTRO TIPO DE CONTACTO CON ESTE PRODUCTO.

Antes de comenzar con la instalación o el servicio, desconecte la energía eléctrica apagando el disyuntor. Desconectar la energía con el interruptor de la luz no es suficiente para prevenir una descarga eléctrica. Todos los trabajos deben ser realizados por un electricista calificado.

IMPORTANTE: Este producto debe instalarse de acuerdo con el código de instalación aplicable, y debe hacerlo una persona que conozca la construcción y el funcionamiento del producto, así como los riesgos implicados.

INSTALACIÓN

Montaje directo en caja empotrada (montaje en pared):

1. Quite la carcasa frontal desenroscando los dos tornillos del lente frontal del dispositivo.
2. Retire el reflector (A) aflojando los dos tornillos (C). Tenga cuidado de no tocar el conjunto de los LED.
3. Quite el enchufe del conducto con un destornillador. Perfore los agujeros de montaje que necesite en la carcasa.
4. Pase los terminales de energía del dispositivo a través del agujero del conducto. Empalme los terminales de energía con los terminales del circuito de derivación: negro con negro (activo), blanco con blanco (neutro) y verde con verde (tierra).
5. Empuje los empalmes adentro de la caja de conexiones eléctricas. Con cuidado tienda los cables para que no se pellizquen cuando se completen los siguientes pasos.
6. Ajuste la carcasa trasera a la caja de conexiones.
7. Vuelva a colocar el reflector. Quite la cubierta protectora del módulo LED.
8. Vuelva a colocar la carcasa frontal.
9. En caso de lugares húmedos, selle entre la junta trasera y la superficie de montaje para impedir que entre agua en el dispositivo por atrás.

NOTA: Este dispositivo acepta tensión de entrada de CA en el rango de los 120 V - 277 V. No se suministran cables intermedios.

LISTA DE COMPROBACIÓN PARA DETECTAR PROBLEMAS - Si la luz no funciona:

1. Revise su fuente de energía eléctrica.
2. Revise las conexiones eléctricas.

DIRECTIVES D'INSTALLATION ET D'ENTRETIEN

Modèle 65-062
Luminaire d'entrée à DEL

PRÉCAUTION :

CE PRODUIT CONTIENT DES AGENTS CHIMIQUES CONNUS DANS L'ÉTAT DE LA CALIFORNIE POUR CAUSER LE CANCER, DES MALFORMATIONS CONGÉNITALES ET/OU D'AUTRES DOMMAGES AU FŒTUS. SE LAVER À FOND LES MAINS APRÈS AVOIR INSTALLÉ, MANIPULÉ, NETTOYÉ OU TOUCHÉ À CE PRODUIT.

Avant de commencer l'installation ou l'entretien, coupez l'alimentation en déclenchant le disjoncteur. Couper l'alimentation au moyen de l'interrupteur ne suffit pas à éviter l'électrocution. Tous les travaux doivent être effectués par un électricien qualifié.

IMPORTANT : ce produit doit être installé conformément aux codes en vigueur et par une personne qui connaît bien le produit, son fonctionnement et les dangers qui y sont associés.

INSTALLATION :

Montage direct sur une boîte encastrée (montage mural) :

1. Retirez le boîtier avant en enlevant les deux vis de la lentille avant du luminaire.
2. Retirez le réflecteur (A) en desserrant les deux vis (C). Prenez soin de ne pas toucher au module à DEL.
3. Retirez le bouchon du conduit au moyen d'un tournevis. Défonyez les trous de montage souhaités du boîtier.
4. Faites passer les fils d'alimentation dans le trou du conduit. Branchez les fils d'alimentation aux fils du circuit de dérivation – le noir avec le noir (sous tension), le blanc avec le blanc (neutre) et le vert avec le vert (mise à la terre).
5. Repoussez les branchements dans la boîte de jonction électrique. Faites passer les fils avec soin en évitant de les pincer lors des étapes suivantes.
6. Fixez le boîtier arrière à la boîte de jonction.
7. Remettez le réflecteur en place. Retirez le couvercle protecteur du module à DEL.
8. Réinstallez le boîtier avant.
9. Pour les endroits humides, apposez un cordon de produit d'étanchéité entre le joint arrière et la surface de montage pour éviter que de l'eau n'entre dans le luminaire par l'arrière.

REMARQUE : ce luminaire est compatible avec des tensions de 120 à 277 VCA. Aucun fil de branchement supplémentaire n'est fourni.

LISTE DE VÉRIFICATION DE DÉPANNAGE – si le luminaire ne fonctionne pas :

1. Vérifiez la source d'alimentation.
2. Vérifiez les branchements électriques.