

# Classy Caps

Mod. SML556

## Instruction Manual

### How Your Solar Powered Lamp Works

- The solar panel converts sunlight energy into electricity during the day. The photocell automatically turns the light on at night with the electricity stored in the batteries. It requires no wiring, because it runs off the sunlight energy to recharge the batteries so there is no cost to run the solar lamp.
- The number of hours the light stays on depends on your geographical location, weather conditions and seasonal sunlight availability. Allow 48 hours for the fixture to fully charge. Avoid placing the fixture by other light sources, such as street lights or porch lights, this may cause the solar light to turn off automatically.
- Easy "Do-It-Yourself" installation

### Includes

- 1 - Solar Lamp Fixture
- 2 - 3.2 V 1200 MAH Rechargeable Batteries
- 1 - Wall Mount Bracket
- 1 - Post Mount Bracket
- 2 - Mounting Anchors

### Solar Lamp Installation – post or wall mount

- 1) Choose the desired location. Use the 2 holes on the post or wall bracket as a template to mark the correct position.
- 2) Drill 5/16" holes deep enough to accommodate mounting anchors as shown (fig.4/5)
- 3) Secure the wall or post bracket by tightening the nut onto the anchors clockwise.
- 4) Attach the light fixture to the bracket by twisting the screw onto the bracket clockwise.
- 5) Turn the switch to ON (fig.6) Allow the fixture to receive a minimum of 48 hours of sunlight to allow the rechargeable batteries to reach maximum capacity.

### To replace the Battery (For best results replace batteries in approximately 1 year)

- 1) Remove the 4 screws on the glass housing (fig.7)
- 2) Remove the 4 screws located on the inside of the solar lid as shown. Use a small straight edge screwdriver to gently pry open the battery compartment.
- 3) Replace with two new 3.2 V - 1200 MAH rechargeable batteries. Make sure polarity is correct.
- 4) Allow the fixture to receive a minimum of 48 hours of sunlight to allow the rechargeable batteries to reach maximum capacity.

### Troubleshooting

If the light does not turn on at dusk after 48 hours of charging:

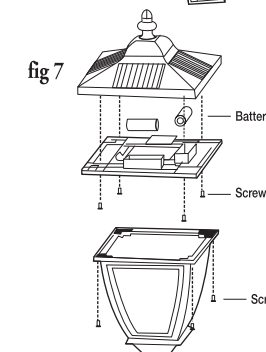
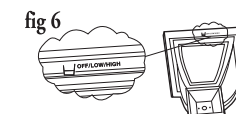
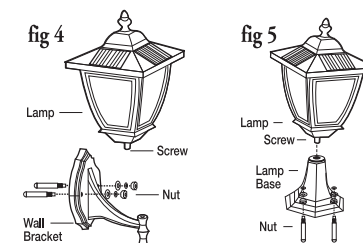
- Check the batteries to make sure they are making secure contact with the terminal
- Be sure the solar fixture is in a relatively sunny location.
- Make sure the light's photocell is not affected by other light

### Maintenance

Clean the solar module regularly with a damp cloth to guarantee optimum performance.

### One Year Limited Warranty

Classy Caps Mfg. Inc. products are warranted to be free from defects in workmanship or materials at the time of purchase for a period of one year, (excluding batteries). Should a defect occur, please contact our customer service line at 1-866-460-4604 for service. Should any evidence of defects in material or workmanship appear within the warranty period after the date of purchase, Classy caps Mfg. Inc. will either repair or replace the product at its option. Classy Caps Mfg. Inc. is not responsible for injury, property damage, or other consequential damages or damages to third parties arising directly or indirectly from an actual or alleged defect in material or workmanship of the product.



# Classy Caps

Classy Caps Mfg. Inc.  
Kingsville, Ontario, Canada  
[www.fencecaps.com](http://www.fencecaps.com)

# Classy Caps

Mod. SML556

## Mode d'emploi

### Fonctionnement de votre luminaire solaire

- Le panneau solaire convertit l'énergie du soleil en électricité pendant la journée. Le soir, la photocellule allume automatiquement la lumière grâce à l'électricité emmagasinée dans les piles. Comme le luminaire utilise l'énergie solaire pour recharger les piles, aucun fil n'est requis et le fonctionnement du luminaire solaire ne coûte rien.
- Le nombre d'heures pendant lesquelles le luminaire reste allumé dépend de l'endroit où vous habitez, des conditions météorologiques et de l'ensoleillement saisonnier. Comptez 48 heures d'ensoleillement pour charger complètement les piles du luminaire. Évitez de le placer à proximité d'une autre source de lumière, comme un lampadaire ou un luminaire de porche, car le luminaire solaire pourrait alors s'éteindre automatiquement.
- Installation facile à faire soi-même.

### Inclut

- 1 - luminaire solaire
- 2 - piles rechargeables 3,2 V / 1 200 mAh
- 1 - support pour installation murale
- 1 - support pour installation sur un poteau
- 2 - chevilles d'ancrage

### Installation du luminaire solaire – montage mural ou sur un poteau

- 1) Choisissez l'endroit où vous voulez installer le luminaire. Servez-vous des 2 trous sur le support mural ou pour poteau comme gabarit pour marquer le bon positionnement.
- 2) Percez des trous de 0.8 cm (5/16") suffisamment profonds pour pouvoir y insérer les chevilles d'ancrage, comme le montrent les figures 4 et 5.
- 3) Fixez solidement le support mural ou pour poteau en serrant les écrous sur les chevilles d'ancrage dans le sens des aiguilles d'une montre.
- 4) Insérez la vis du luminaire dans le trou du support, puis tournez-la dans le sens des aiguilles d'une montre.
- 5) Glissez l'interrupteur en position de marche (fig. 6). Comptez au moins 48 heures d'ensoleillement pour charger complètement les piles.

### Remplacement des piles (Pour un fonctionnement optimal, remplacez les piles au bout d'un an environ.)

- 1) Enlevez les 4 vis du boîtier de panneaux de verre (fig. 7).
- 2) Enlevez les 4 vis se trouvant à l'intérieur du couvercle du luminaire comme montré. Utilisez un petit tournevis plat pour ouvrir délicatement le compartiment des piles.
- 3) Remplacez les anciennes piles par deux nouvelles piles rechargeables 3,2 V / 1 200 mAh. Assurez-vous de les installer dans le bon sens.
- 4) Comptez au moins 48 heures d'ensoleillement pour charger complètement les piles.

### Dépannage

Si le luminaire ne s'allume pas à la tombée du jour après 48 heures de chargement :

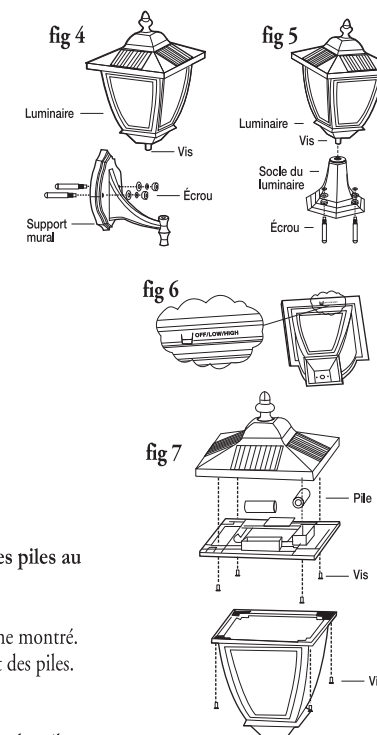
- Vérifiez les piles; il doit y avoir un bon contact avec la borne.
- Assurez-vous que le luminaire solaire se trouve à un endroit relativement ensoleillé.
- Assurez-vous que la cellule photoélectrique du luminaire n'est pas éclairée par une autre source de lumière.

### Entretien

Pour un fonctionnement optimal, nettoyez le module solaire régulièrement avec un linge humide.

### Garantie limitée de un an

Les produits Classy Caps Mfg. Inc. sont garantis contre tout vice de matériel ou de fabrication au cours des un an suivant l'achat (cette garantie ne couvre pas les piles). Si un problème survient, veuillez contacter notre service à la clientèle au 1-866-460-4604. Si le produit s'avère défectueux à cause d'un vice de matériel ou de fabrication pendant la période de garantie suivant la date d'achat, Classy Caps Mfg. Inc. réparera ou remplacera le produit à sa discrétion. Classy Caps Mfg. Inc. n'est pas responsable des blessures, des dommages matériels ou d'autres dommages consécutifs ou dommages à des tiers découlant directement ou indirectement d'un vice réel ou allégué de matériel ou de fabrication du produit.



# Classy Caps

Classy Caps Mfg. Inc.  
Kingsville, Ontario, Canada  
[www.fencecaps.com](http://www.fencecaps.com)