

# Classy Caps

## How your solar Powered Motion Sensored light works

- The solar panel converts sunlight energy into electricity during the day. The photocell automatically turns the light on at night with the electricity stored in the batteries. It requires no wiring, because it runs off the sunlight energy to recharge the batteries so there is no cost to run the solar cap. The light will stay on low brightness unless triggered by the motion sensor for brighter light.
- The number of hours the light stays on depends on your geographical location, weather conditions and seasonal sunlight availability.
- Easy do it yourself installation.

## Includes:

- 1 - solar motion sensor deck & wall light
- 1 - mounting screw
- 1 - AA 3.2V 500 mAh LiFe PO4 rechargeable battery

## Installation

- 1) Push the auto/off switch to auto (Fig 1).
- 2) Secure solar fixture to desired location using the mounting screw provided. Leave approximately 5mm of the screw head away from the surface to hook the mounting eye over the screw head (Fig 2). (pre-drill a pilot hole to easily fasten the screw).
- 3) Allow at least 12 hours of sunlight to fully charge the battery.

## To Replace The Battery

(Battery replacement is approximately 1-2 years)

- 1) Push the switch to off & remove the 6 screws located on the back of the fixture. (Fig 3).
- 2) Replace the battery with a new AA 3.2V 500mAh LiFePO4 rechargeable battery.
- 3) Re-assemble and push the auto/off switch to auto
- 4) Allow the fixture to receive a full 12 hours of sunlight to allow the rechargeable battery to reach maximum capacity.

## Troubleshooting

If the light does not turn on at dusk after 12 hours of charging:

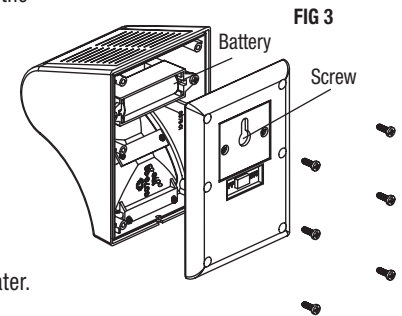
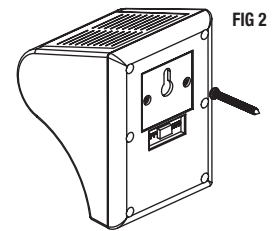
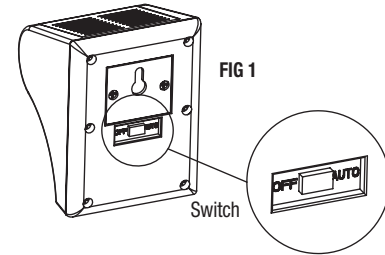
- Check the battery to make sure it is making secure contact with the terminal.
- Be sure the solar panel is in a relatively sunny location.
- Make sure the solar panel is not affected by other light.

## Maintenance

Periodically clean light fixture with soft cloth and warm soapy water.

## One Year Limited Warranty

This product is warranted to be free from defects in workmanship or materials at the time of purchase for one year, (excluding batteries). Should a defect occur, please contact our customer service line at 1-866-460-4604 for service. Should any evidence of defects in material or workmanship appear within the warranty period after the date of purchase, Classy Caps Mfg. Inc. will either repair or replace the product at its option. Classy Caps Mfg. Inc. is not responsible for injury, property damage, or other consequential damages or damages to third parties arising directly or indirectly from an actual or alleged defect in material or workmanship of the product.



## Fonctionnement de la lampe solaire à détecteur de mouvement

- Le panneau solaire transforme l'énergie solaire en électricité pendant la journée. La cellule photoélectrique allume automatiquement la lumière le soir grâce à l'électricité emmagasinée dans les piles. Aucun fil n'est nécessaire puisque le système écoule l'énergie solaire pour recharger les piles. Il n'y a donc aucun coût associé au fonctionnement du capuchon à énergie solaire. L'éclairage demeurera à faible luminosité, sauf si le détecteur de mouvement déclenche une lumière intense.
- Le nombre d'heures d'éclairage dépend de l'endroit où vous habitez, des conditions météorologiques et de la luminosité saisonnière.
- Installation facile que vous pouvez réaliser vous-même.

### Inclut:

- 1 - lampe solaire à détecteur de mouvement pour terrasse et mur
- 1 - vis de montage
- 1 - pile rechargeable AA de 3,2 V – 500 mAh LiFe P04

### Installation

- Appuyez sur le commutateur « Auto/Off » pour le mettre en position « Auto » (fig. 1).
- Fixez le luminaire solaire à l'endroit désiré à l'aide de la vis de montage fournie. Laissez environ 5 mm entre la tête de la vis et la surface pour accrocher l'œil de montage sur la tête de la vis (fig. 2). Il est conseillé de percer un avant-trou pour serrer facilement la vis.
- Comptez au moins 12 heures d'ensoleillement pour charger complètement la pile.

### Pour remplacer les piles

(environ tous les 1 à 2 ans)

- Appuyez le commutateur pour le mettre en position « Off » et enlevez les six vis situées à l'arrière du luminaire (fig. 3).
- Remplacez la pile par une nouvelle pile rechargeable AA de 3,2 V – 500 mAh LiFe P04.
- Assemblez l'unité de nouveau et réglez le commutateur « Auto/Off » en position « Auto ».
- Allow the fixture to receive a full 12 hours of sunlight to allow the rechargeable battery to reach maximum capacity.

### Dépannage

Si le luminaire ne s'allume pas à la tombée du jour après 24 heures de chargement :

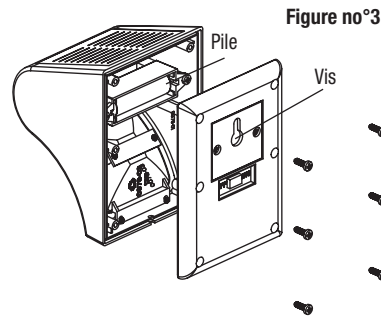
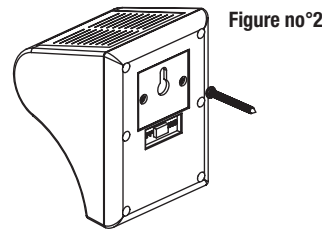
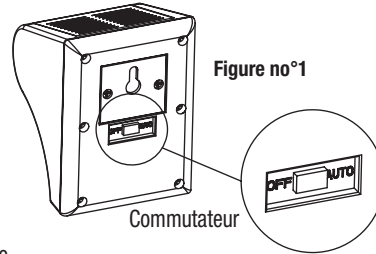
- Vérifiez les piles; il doit y avoir un bon contact avec la borne.
- Assurez-vous que le luminaire solaire se trouve à un endroit relativement ensoleillé.
- Assurez-vous que la cellule photoélectrique du luminaire n'est pas éclairée par une autre source de lumière.

### Entretien

Nettoyez périodiquement le luminaire avec un linge doux et de l'eau chaude savonneuse.

### Garantie

Limitée de un ane produit est garanti contre les vices de fabrication et de matériaux au moment de l'achat pendant une période de un an, (à l'exception de la pile). Si un problème survient, veuillez contacter notre service à la clientèle au 1-866-460-4604. Si le produit s'avère défectueux à cause d'un vice de matériel ou de fabrication pendant la période de garantie suivant la date d'achat, Classy Caps Mfg. Inc. réparera ou remplacera le produit à sa discrétion. Classy Caps Mfg. Inc. n'est pas responsable des blessures, des dommages matériels ou d'autres dommages consécutifs ou dommages à des tiers découlant directement ou indirectement d'un vice réel ou allégué de matériel ou de fabrication du produit.



## Funcionamiento de la lámpara solar con sensor de movimiento

- Durante el día, el panel solar convierte la energía solar en electricidad. En la noche, la fotocélula enciende automáticamente la luz gracias a la electricidad almacenada en la batería. Como la luminaria utiliza energía solar para recargar la batería, no requiere cableado. Por lo tanto, hacerla funcionar no implica costo alguno. La iluminación permanecerá en baja intensidad, salvo si el sensor de movimiento acciona la luz intensa.
- Los factores que determinan el número de horas que la lámpara permanece iluminada son la ubicación geográfica, las condiciones climáticas y la disponibilidad de luz solar de la temporada.
- Fácil de instalar por sí mismo.

### Includes:

- 1 - lámpara solar con sensor de movimiento para pared o terraza
- 1 - tornillo de fijación
- 1 - pila AA recargable de 3.2 V 500 mAh LiFe P04

### Installation

- Ponga el interruptor "Auto/Off" en "Auto" (fig. 1).
- Fije la luminaria solar en el lugar deseado con el tornillo de fijación proporcionado. Deje aproximadamente 5 mm entre la cabeza del tornillo y la superficie para colgar el ojo de instalación sobre la cabeza del tornillo (fig. 2). Se recomienda perforar un orificio piloto para apretar fácilmente el tornillo.
- Necesita 12 horas mínimas de exposición a la luz solar para cargar la batería completamente.

### Para remplazar la batería

(el remplazo se hace cada uno o dos años)

- Ponga el interruptor en "Off" y quite los seis tornillos ubicados al reverso de la luminaria (fig. 3).
- Reemplace la pila por una nueva pila AA recargable 3.2V 500 mAh LiFe P04.
- Vuelva a ensamblar y ponga el interruptor "Auto/Off" en "Auto".
- Allow the fixture to receive a full 12 hours of sunlight to allow the rechargeable battery to reach maximum capacity.

### Solución de problemas

Si el luminaria no prende al anochecer después de haber cargado la pila por 12 horas:

- Verifique la pila; debe de haber un buen contacto con el borne.
- Asegúrese que el luminaria solar está colocado en una zona soleada.
- Asegúrese que la célula fotoeléctrica no está afectada por una fuente de luz.

### Limpieza

Limpie periódicamente la luminaria con un paño suave y agua caliente y jabón.

### Garantía limitada de 1 año

Este producto está garantizado estar exento de defectos de mano de obra y de materiales al momento de su compra y por un periodo de un año, (pila excluida). En caso de problema, favor de comunicar con nuestro servicio de atención al cliente al 1-866-460-4604. Si el producto presenta un defecto de materiales o de mano de obra estando aún dentro del tiempo de la garantía de acuerdo con la fecha de compra, Classy Caps Mfg. Inc. se reserva el derecho de repararlo o sustituirlo. Classy Caps Mfg. Inc. no se hace responsable de heridas, daños materiales, daños y perjuicios ni daños a terceros producidos directa o indirectamente por un defecto real o alegado de materiales o de mano de obra del producto.

