

How Your Solar Powered Spotlight Works

- The solar panel converts sunlight energy into electricity during the day. The photocell automatically turns the light on at night with the electricity stored in the batteries. It requires no wiring, because it runs off the sunlight energy to recharge the batteries so there is no cost to run the solar cap.
- The number of hours the light stays on depends on your geographical location, weather conditions and seasonal sunlight availability.
- Easy "Do-It Yourself" installation.

Includes:

- 1 – High performance solar spotlight 1 - LiFePO4 3.2V 600 mAh rechargeable battery

Instructions

- 1) Turn the auto/off switch to auto (fig.1)
- 2) Place the fixture in a sunny location and adjustment the angle of the spotlight as desired
- 3) Allow the fixture to receive 24 hours of sunlight (2 days) so the rechargeable battery can reach maximum capacity

Replacing the Battery

For best results the batteries should be replaced every 12 months.

- 1) Turn the auto/off switch to off (fig.1)
- 2) Remove the screws from the bottom of the solar panel and carefully remove the solar lid. Do not disconnect the wires. (fig.1)
- 3) Replace the battery with a new LiFePO4 3.2V 600 mAh rechargeable battery
- 4) Replace the solar panel and turn the auto/ off switch to on
- 5) Allow the fixture to receive 24 hours of sunlight (2 days) so the rechargeable battery can reach maximum capacity

Troubleshooting

If the light does not turn on at dusk after 24 hours of charging:

- Check the batteries to make sure it is making secure contact with the terminal.
- Be sure the solar fixture is in a relatively sunny location.
- Make sure the light's photocell is not affected by other light.

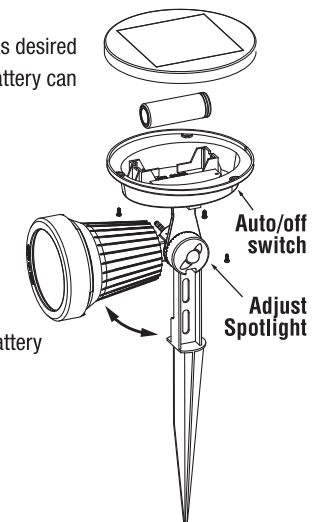
Maintenance

Periodically clean light fixture with soft cloth and warm soapy water.

One Year Limited Warranty

This product is warranted to be free from defects in workmanship or materials at the time of purchase for a period of one year, (excluding batteries). Should a defect occur, please contact our customer service line at 1-866-460-4604 for service. Should any evidence of defects in material or workmanship appear within the warranty period after the date of purchase, Classy Caps Mfg. Inc. will either repair or replace the product at its option. Classy Caps Mfg. Inc. is not responsible for injury, property damage, or other consequential damages or damages to third parties arising directly or indirectly from an actual or alleged defect in material or workmanship of the product.

FIG 1



Classy Caps

Classy Caps

Mod. PL427

Instructions Pour Le Luminaire

Fonctionnement du capuchon de poteau à énergie solaire :

- Le panneau solaire transforme l'énergie solaire en électricité pendant la journée. La cellule photoélectrique allume automatiquement la lumière le soir grâce à l'électricité emmagasinée dans les piles. Aucun fil n'est nécessaire puisque le système écoule l'énergie solaire pour recharger les piles. Il n'y a donc aucun coût associé au fonctionnement du capuchon à énergie solaire.
- Le nombre d'heures d'éclairage dépend de l'endroit où vous habitez, des conditions météorologiques et de la luminosité saisonnière.
- Installation facile que vous pouvez réaliser vous-même.

Inclut :

1 – Projecteur solaire à haut rendement 1 - Pile rechargeable LiFe P04 3,2 V 600 mAh

Installation

- 1) Ponga el interruptor en la posición "OFF" (fig. 1).
- 2) Assurez-vous que le luminaire solaire se trouve à un endroit relativement ensoleillé
- 3) Prévoyez au moins 24 d'heures d'exposition à la lumière du soleil pour charger complètement le pile.

Remplacement des piles

Pour obtenir un éclairage optimal, les piles doivent être remplacées tous les 12 mois.

- 1) Mettez l'interrupteur d'arrêt automatique en position « OFF » (fig. 1).
- 2) Dévissez la partie inférieure du panneau solaire et retirez soigneusement le couvercle. Ne débranchez pas les fils (fig. 1).
- 3) Remplacez la pile par une nouvelle pile rechargeable LiFe P04 3,2 V 600 mAh.
- 4) Replacez le panneau solaire et mettez l'interrupteur d'arrêt automatique en position « ON ».
- 5) Prévoyez au moins 24 d'heures d'exposition à la lumière du soleil pour charger complètement le pile.

Dépannage

Si le luminaire ne s'allume pas à la tombée du jour après 8 heures de chargement :

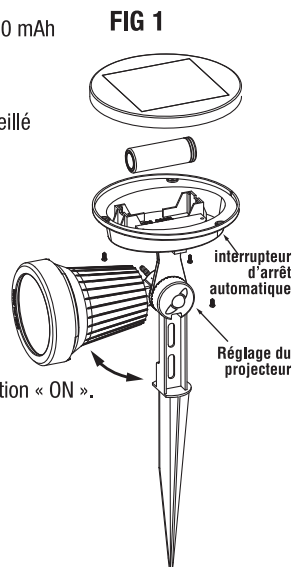
- Vérifiez la pile; il doit y avoir un bon contact avec la borne.
- Assurez-vous que le luminaire solaire se trouve à un endroit relativement ensoleillé.
- Assurez-vous que la cellule photoélectrique du luminaire n'est pas éclairée par une autre source de lumière.

Entretien

Nettoyez périodiquement le luminaire avec un linge doux et de l'eau chaude savonneuse.

Garantie

Au cours de l'année suivant la date d'achat, ce produit sera réparé ou remplacé gratuitement s'il présente un défaut, (à l'exception de la pile). Si un problème survient, veuillez contacter notre service à la clientèle au 1-866-460-4604. Si le produit s'avère défectueux à cause d'un vice de matériaux ou de fabrication pendant la période de garantie suivant la date d'achat, Classy Caps Mfg. Inc. réparera ou remplacera le produit à sa discrétion. Classy Caps Mfg. Inc. n'est pas responsable des blessures, des dommages matériels ou d'autres dommages consécutifs ou des dommages à des tiers découlant directement ou indirectement d'un vice réel ou allégué de matériaux ou de fabrication du produit.



Classy Caps

Mod. PL427

Instrucciones Para La Luminaria

Funcionamiento de la luminaria de energía solar para poste

- Durante el día, el panel solar convierte la energía solar en electricidad. En la noche, la fotocélula enciende automáticamente la luz gracias a la electricidad almacenada en la batería. Como la luminaria utiliza energía solar para recargar la batería, no requiere cableado. Por lo tanto, hacerla funcionar no implica costo alguno.
- Los factores que determinan el número de horas que la lámpara permanece iluminada son la ubicación geográfica, las condiciones climáticas y la disponibilidad de luz solar de la temporada.
- Fácil de instalar por sí mismo.

Inclus:

1 – Proyector solar de alto rendimiento 1 - Pila recargable de LiFeP04 3.2 V 600 mAh

Instalación

- 1) Mettez l'interrupteur d'arrêt automatique en position « OFF » (fig. 1).
- 2) Asegúrese que el luminaria solar está colocado en una zona soleada
- 3) Apriete la cubierta solar para colocarla en su lugar y deje el dispositivo al menos 24 horas expuesto a la luz solar para que la batería recargable alcance su máxima capacidad

Cambio de pilas

Para obtener mejores resultados, debe cambiar las pilas cada 12 meses.

- 1) Ponga el interruptor en la posición "OFF" (fig. 1).
- 2) Quite los tornillos de la parte inferior del panel solar y retire cuidadosamente la cubierta. No desconecte los cables (fig. 1).
- 3) Reemplace la pila por una nueva pila recargable LiFeP04 3.2 V 600 mAh.
- 4) Vuelva a colocar el panel solar y ponga el interruptor en la posición "ON".
- 5) Apriete la cubierta solar para colocarla en su lugar y deje el dispositivo al menos 24 horas expuesto a la luz solar para que la batería recargable alcance su máxima capacidad.

Solución de problemas

Si el luminaria no prende al anochecer después de haber cargado la pila por 8 horas:

- Verifique la pila; debe de haber un buen contacto con el borne.
- Asegúrese que el luminaria solar está colocado en una zona soleada.
- Asegúrese que la célula fotoeléctrica no está afectada por una fuente de luz.

Limpieza

Limpie periódicamente la luminaria con un paño suave y agua caliente y jabón.

Garantía limitada de 1 año

Este producto está garantizado contra exento de defectos de mano de obra y de materiales al momento de su compra y por un durante un año, (pila excluida). En caso de problema, favor de comunicar con nuestro servicio de atención al cliente al 1-866-460-4604. Si el producto presenta un defecto de materiales o de mano de obra estando aún dentro del tiempo de la garantía de acuerdo con la fecha de compra, Classy Caps Mfg. Inc. se reserva el derecho de repararlo o sustituirlo. Classy Caps Mfg. Inc. no se hace responsable de heridas, daños materiales, daños y perjuicios ni daños a terceros producidos directa o indirectamente por un defecto real o alegado de materiales o de mano de obra del producto.

